

SILPIG

Recuperación de producto



APLICACIÓN

El sistema SILPIG es ideal para recuperar el producto restante dentro de una tubería después del proceso de bombeo. Este producto puede tener un gran valor económico, con lo que nos interese su aprovechamiento, o también puede ser interesante eliminarlo de la tubería para facilitar la posterior limpieza mediante un CIP ("cleaning in place" o limpieza in situ). Otro beneficio que nos aporta este sistema, es la reducción del volumen de fluidos a mandar a depuradora, con el ahorro consecutivo de energía y agua.

Su principal aplicación es en productos viscosos. Algunos ejemplos son chocolates, mermeladas, cremas pasteleras para industria alimentaria, o geles, cremas o productos de gran valor económico para industria cosmética.

PRINCIPIO DE FUNCIONAMIENTO

El sistema SILPIG es un sistema para recuperar el producto restante dentro de una tubería después del proceso de bombeo y/o para eliminar el producto para facilitar la posterior limpieza mediante un CIP.

El sistema SILPIG está compuesto por una estación de envío, otra de recepción, el PIG, dos detectores de posición, cuatro válvulas mariposa A480 y dos válvulas INNOVA K.

Se inicia el proceso situando el PIG en la posición de envío. Éste se manda hacia la estación receptora mediante un fluido impulsor, que suele ser aire comprimido, y a medida que el PIG se desplaza, empuja el producto que hay en la tubería para su aprovechamiento. Una vez el PIG ha llegado a la estación receptora se puede limpiar toda la instalación mediante CIP con la ventaja que incluso el PIG queda limpio. Acabada esta fase, se retorna el PIG a la estación de envío y la instalación queda lista para otra producción.

DISEÑO Y CARACTERÍSTICAS

Sistema sanitario.

Alto nivel de recuperación de producto y reducción de desechos.

El PIG puede pasar por codos de 1,5D.

ESPECIFICACIONES TÉCNICAS

Materiales

Piezas en contacto con el producto

Otras piezas de acero

Juntas en contacto con el producto

PIG

1.4404 (AISI 316L)

1.4301 (AISI 304)

EPDM (estándar) - FPM

VMQ (estándar) - NBR - EPDM

Acabado superficial

Interno	pulido brillante Ra ≤ 0,8 µm
Externo	mate

Tamaños disponibles

DIN EN 10357 serie A <small>(anterior DIN 11850 serie 2)</small>	DN 40 - DN 100
---	----------------

ASTM A269/270 <small>(corresponde a tubo OD)</small>	OD 1½" - OD 4"
---	----------------

SMS	38-104
-----	--------

Conexiones

macho, clamp

Limites de operación

Máxima temperatura de trabajo	121°C (250°F) para juntas estándar EPDM (para temperaturas superiores se usan otro tipo de juntas)
Máxima presión de trabajo	1000 kPa (10 bar)
Velocidad máxima PIG	1 m/s
Presión recomendada para impulsar el PIG	100 kPa - 500 kPa (1 - 5 bar) ¹

Actuador

Tipo	Doble efecto
Presión del aire comprimido	500 - 700 kPa (5 - 7 bar)
Conexión aire comprimido	G 1/8 (para tubo de Ø 6 mm)

1) dependiendo del producto y de las condiciones de trabajo

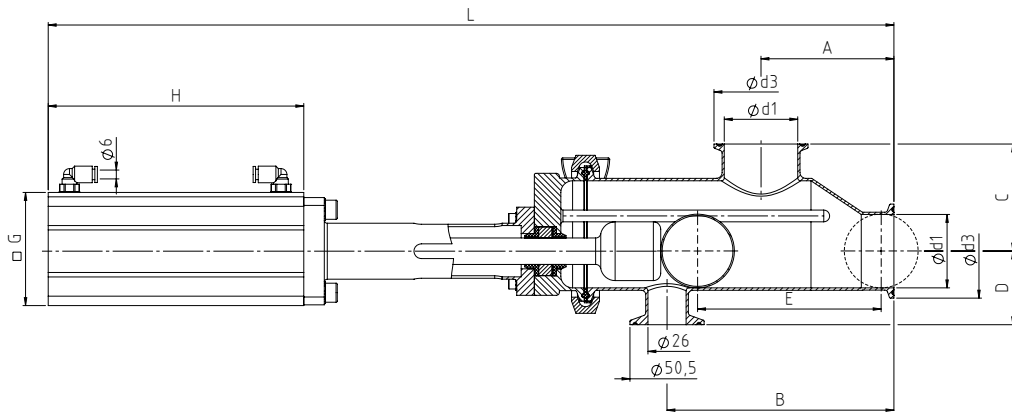
OPCIONES

Cuadro eléctrico.
Boca de entrada 90°.
Cámara de calefacción.

BENEFICIOS

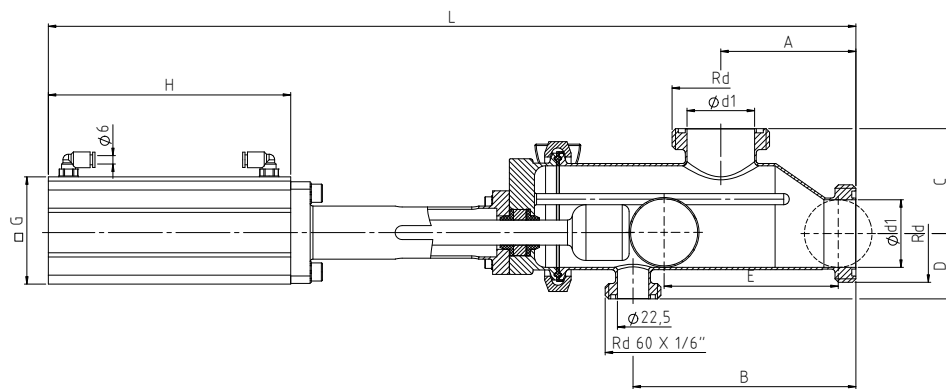
Reducción de tiempos muertos.
Reduce la pérdida de materia prima.
Recuperación de hasta un 98% de producto.
Reduce la cantidad de producto de desecho que tiene que ser tratado en depuradora.
Reduce el tiempo, agua y cantidad de productos químicos en la limpieza CIP.

DIMENSIONES



13.001.32.0023

	DN	Ød1	Ød3	A	B	C	D	E	G	H	L
DIN	40	38	50,5	98	161	79	45	125	79	174	577
	50	50	64	90	154	72	50	125	79	174	576
	65	66	91	145	241	110	59	200	79	249	814
	80	81	106	140	244	102	67	200	79	249	822
	100	100	119	160	288	134	77	250	77	371	1089
OD	1½"	34,8	50,5	109	168	87	49	125	79	174	583
	2"	47,5	64	102	165	81	56	125	79	174	586
	2½"	60,2	77,5	148	233	113	63	200	79	249	812
	3"	72,9	91	141	245	106	69	200	79	249	825
	4"	97,4	119	106	289	135	83	250	77	371	1089



13.001.32.0024

	DN	Ød1	Rd1	A	B	C	D	E	G	H	L
DIN	40	38	65 x 1/6"	110	173	90	52	125	79	174	589
	50	50	78 x 1/6"	104	168	86	57	125	79	174	590
	65	66	95 x 1/6"	157	253	122	67	200	79	249	826
	80	81	110 x 1/4"	157	261	119	74	200	79	249	839
	100	100	130 x 1/4"	186	314	160	85	250	77	371	1115
SMS	38	35,5	60 x 1/6"	104	163	81	40	125	79	174	578
	51	48,5	70 x 1/6"	97	160	75	46	125	79	174	580
	63,5	60,5	85 x 1/6"	147	232	112	53	200	79	249	811
	76	72,9	98 x 1/4"	139	243	105	59	200	79	249	823
	104	100	125 x 1/4"	162	290	136	75	250	77	371	1091